

**FICHA TECNICA**

**REF. 10127AD**

**- BALONCESTO -**

***Canasta Baloncesto fija F-1.65 con anclaje,  
tubo de 140 x 140 mm.***

Canasta para basket fija a suelo, con saliente del tablero 1,65 m. y estructura de un solo poste.

**POSTE CENTRAL**

De perfil estirado en frío, de 140 x 140 mm., en la parte superior posee una placa soldada en la cual se atornilla el marco del tablero. Va provisto de un cartabón para reforzar la unión de los tubos.

La placa que los sujeta al suelo es cuadrada y con unas medidas de 35 x 35 cm. y un grueso de 10 mm.

Lleva 4 agujeros de 22 mm. de Ø en las esquinas, donde se introducen los anclajes empotrados al suelo y con una profundidad de 25 cm.

**MARCOS DE TABLEROS**

Son de perfil estructural de 50 x 25 x 2 mm. galvanizados.

En su parte posterior y coincidiendo con el aro lleva soldada una chapa para refuerzo.

Dos barras longitudinales soldadas al marco, permiten atornillar éste a la chapa del poste.

**ACABADO Y TRATAMIENTO**

Todas las partes metálicas de la canasta están sometidas a un baño de zinc anticorrosión, para evitar la oxidación, que sirve también de acabado final, con aspecto de color metálico.

**TORNILLERIA**

Toda la tornillería ha sido sometida a un baño de zinc anticorrosión

**FABRICADAS SEGÚN NORMA EUROPEA**

**UNE-EN 1270**



**CARACTERISTICAS EMBALAJE / JGO.**

**EMBALAJE = 3 BULTOS**

2 bultos 3 x 1,50 x 0,10      Peso = 50 kg. c/u

1 bulto 1,80 x 1 x 0,03 m.      Peso = 50 kg.

**PIEZAS QUE SE SUMINISTRAN / JGO**

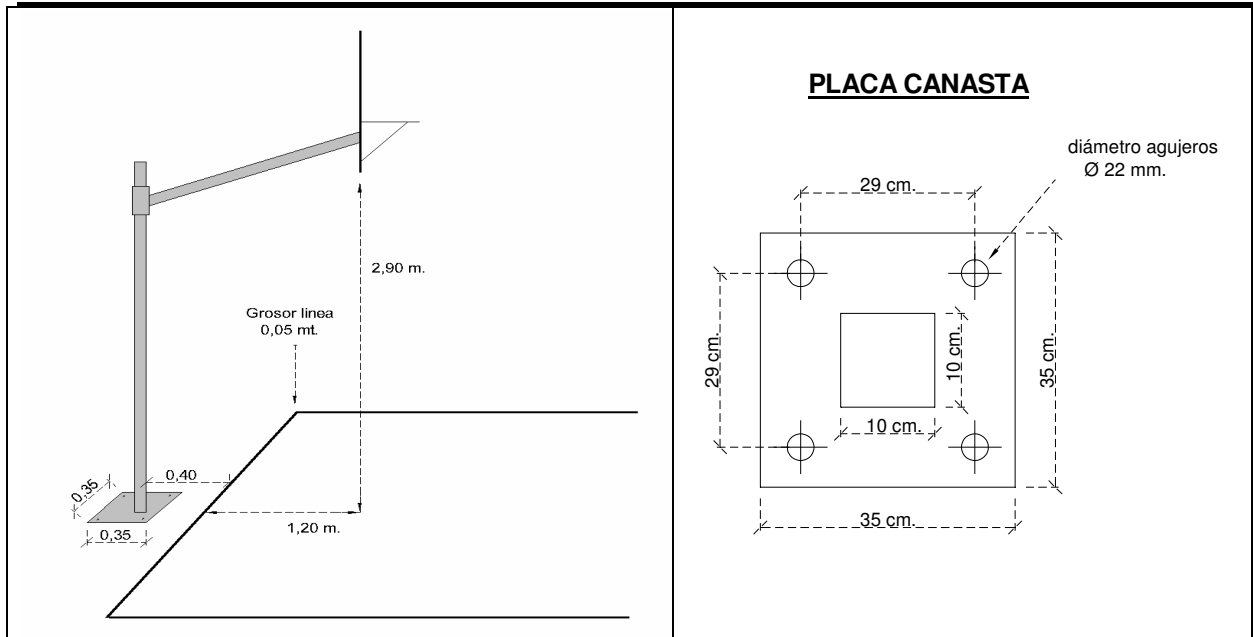
- 2 Postes centrales
- 2 Tableros baloncesto
- 2 Aros con sus respectivas redes
- 2 Anclajes
- 4 Tirantes de sujeción a tablero

## INSTRUCCIONES DE MONTAJE

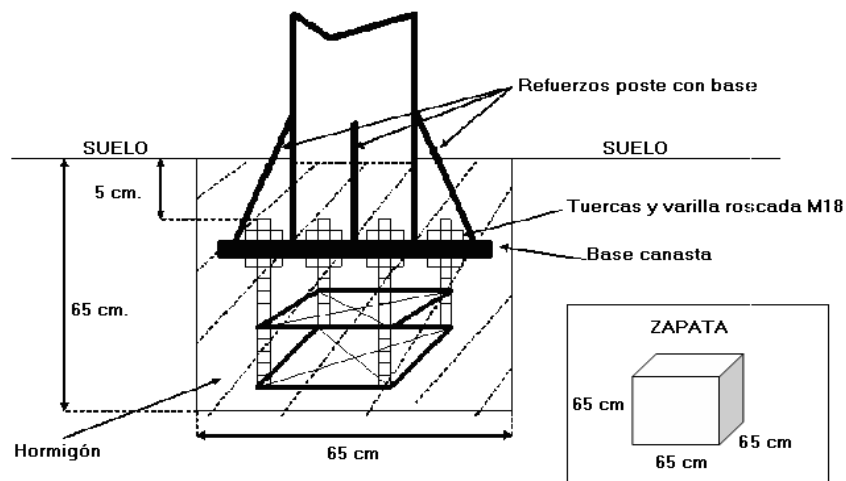
1. Colocar los anclajes hormigonados según dibujo abajo indicado
2. Montar el tablero sobre el armazón con la estructura de la canasta en el suelo
3. Colocar los 2 tirantes de sujeción del tablero
4. Levantar la canasta y colocarla en el anclaje. Posteriormente nivelarla y apretar los tornillos
5. Colocar el aro y la red

### NOTA:

- Se debe realizar un mantenimiento periódico anual.
- Comprobar el estado de los tornillos, así como cualquier anomalía que pueda afectar a la estructura de la canasta.



## HORMIGONADO DE ZAPATA



- La varilla roscada tiene que quedar 5 cm. por debajo del nivel del suelo.
- Dejar de rellenar de hormigón otros 5 cm. más para poder nivelar la base con las tuercas.
- Una vez colocada la canasta, rellenar de hormigón hasta el nivel del suelo, dejando los tornillos que sujetan la canasta totalmente cubiertos de hormigón.