

FICHA TECNICA

REF. 10028 ; 10032

- FUTBOL -

Porterías Fútbol 7 aluminio Sección 120x100 mm. abatibles lateralmente

Porterías para F-7 en aluminio sección 120x100, medidas 6 x 2 mt., fabricadas con perfil de aluminio extrusionado lacado en color blanco, con refuerzos interiores para evitar el curvado del larguero. Ranura posterior para colocar los ganchos de nylon antilesión para colocar la red.

Para la unión del larguero y postes, dispone de escuadras interiores realizadas en fundición de aluminio de gran resistencia.

ARQUILLOS ABATIBLES

Sistema abatible formado por perfil metálico de 40x40mm., poste trasero de 2 m. de tubo redondo de 80 x 2 mm., este poste trasero se sujeta al suelo mediante una placa que va soldada con 4 agujeros para colocar los espirros al suelo.

Sobre estos tubos giran los 2 laterales para conseguir plegar la portería. El saliente es telescópico, saliente mínimo de 1,60 m. y saliente máximo de 3 m.

ACABADO Y TRATAMIENTO

El pintado de la portería se realiza con polvo de poliéster color blanco y polimerizado en horno a 200 °C. Las partes metálicas de los arquillos son sometidas a un desengrasado y posterior pintado con poliuretano de 2 componentes. Las partes telescópicas están galvanizadas para evitar roces.

CARACTERISTICAS EMBALAJE / JGO.

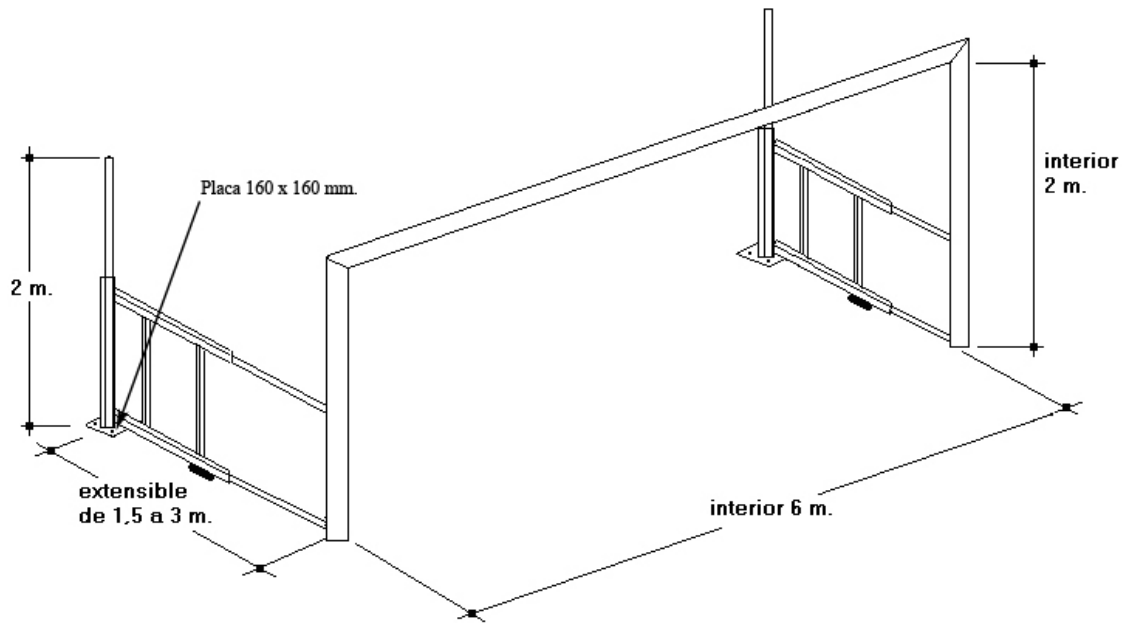
EMBALAJE = 8 BULTOS

2 BULTOS	6,20 x 0,10 x 0,12	Peso 20 Kg. c/u
2 BULTOS	2,10 x 0,10 x 0,25	Peso 25 Kg. c/u
2 BULTOS	2,50 x 0,80 x 0,10	Peso 25 Kg. c/u
2 BULTOS	2 x 0,20 x 0,10	Peso 35 Kg. c/u

PIEZAS QUE SE SUMINISTRAN / JGO

- 2 Largueros
- 4 Postes
- 4 Laterales telescópicos
- 4 Postes traseros metálicos
- 4 Escuadras aluminio





Medidas para hormigonado de arquillos abatibles F-7 120x100mm.

