

## FICHA TECNICA

## - FUTBOL -

# Porterías Fútbol 7 metálicas Sección Ø 100 mm. abatibles lateralmente

Porterías para F-7 metálicas sección 100 m., medidas 6 x 2 mt., lacadas en color blanco.

Ranura posterior para colocar los ganchos de nylon antilesión para colocar la red.

| CARACTERISTICAS EMBALAJE / JGO. |                    |                 |
|---------------------------------|--------------------|-----------------|
| EMBALAJE = 8 BULTOS             |                    |                 |
| 2 BULTOS                        | 6,20 x 0,10 x 0,12 | Peso 20 Kg. c/u |
| 2 BULTOS                        | 2,10 x 0,10 x 0,25 | Peso 25 Kg. c/u |
| 2 BULTOS                        | 2,50 x 0,80 x 0,10 | Peso 25 Kg. c/u |
| 2 BULTOS                        | 2 x 0,20 x 0,10    | Peso 35 Kg. c/u |

### ARQUILLOS ABATIBLES

Sistema abatible formado por perfil metálico de 40x40mm., poste trasero de 2 m. de tubo redondo de 80 x 2 mm., este poste trasero se sujeta al suelo mediante una placa que va soldada con 4 agujeros para colocar los espirros al suelo.

Sobre estos tubos giran los 2 laterales para conseguir plegar la portería. El saliente es telescópico, saliente mínimo de 1,60 m. y saliente máximo de 3 m.

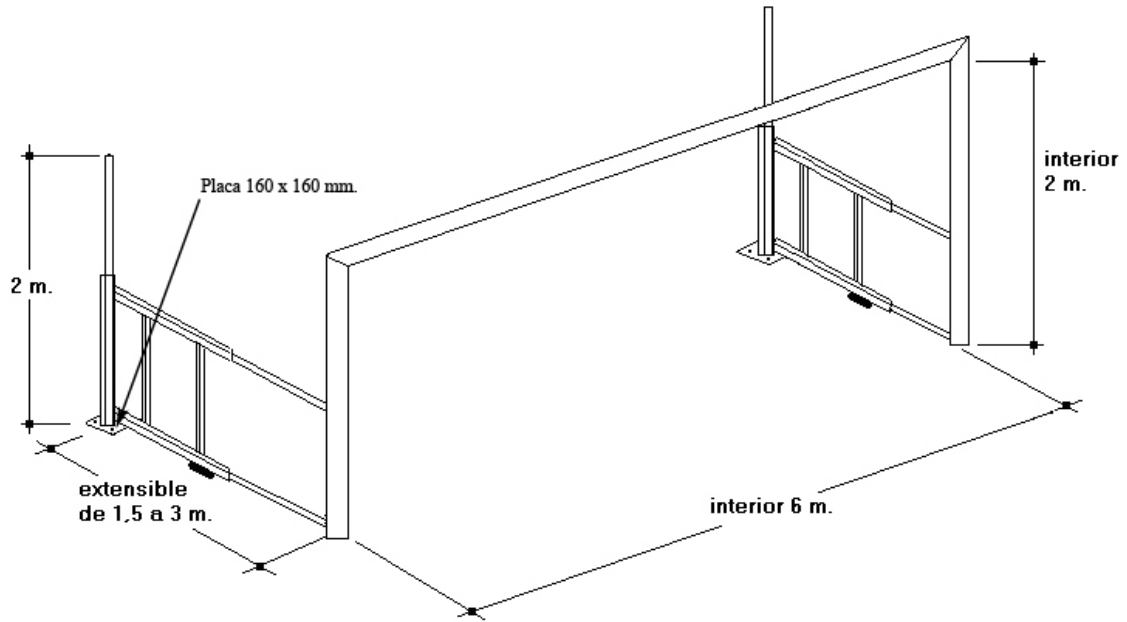
### ACABADO Y TRATAMIENTO

El pintado de la portería se realiza con polvo de poliéster color blanco y polimerizado en horno a 200 °C. Las partes metálicas de los arquillos son sometidas a un desengrasado y posterior pintado con poliuretano de 2 componentes. Las partes telescópicas están galvanizadas para evitar roces.

### PIEZAS QUE SE SUMINISTRAN / JGO

- 2 Largueros
- 4 Postes
- 4 Laterales telescópicos
- 4 Postes traseros metálicos





**Medidas para hormigonado de arquillos abatibles F-7 Ø 100mm.**

