

FICHA TECNICA

REF. 10900 – 10905

- POSTES -

Postes para redes de protección

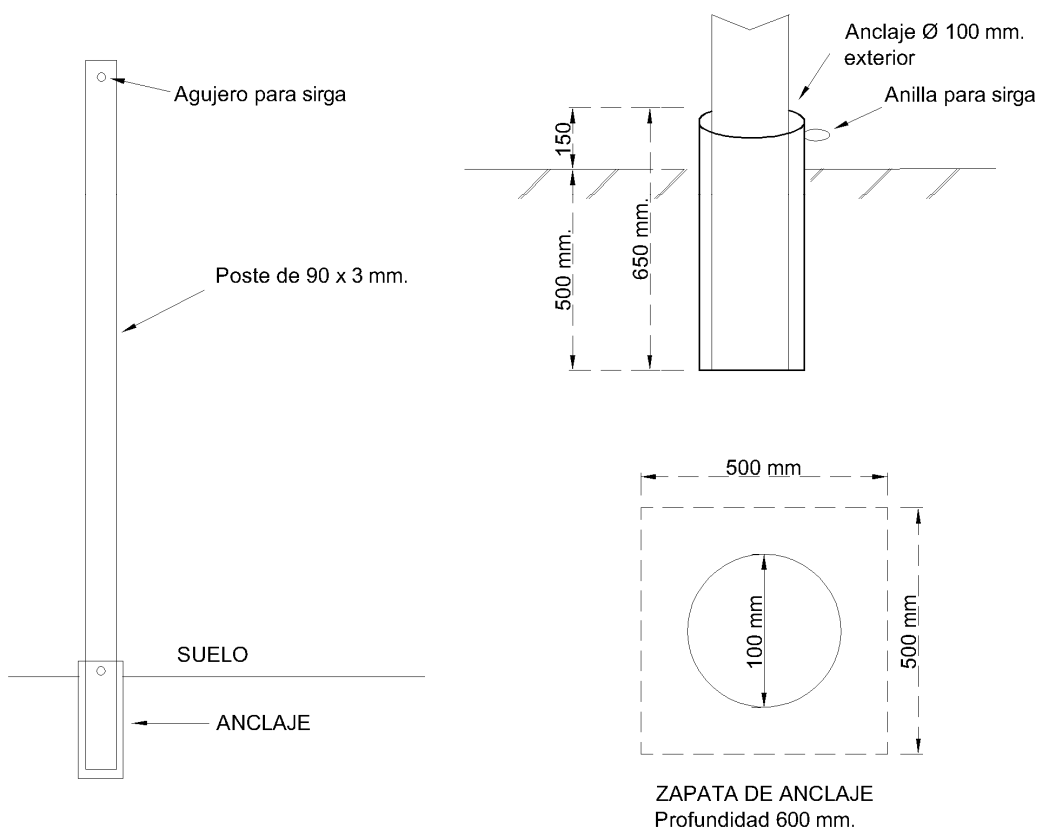
Postes para redes de protección, fabricados en tubo metálico sección redonda de 90 mm. de diámetro y 3,5 mm. de espesor, con cajetines de 500 mm. de largo para hormigonar en el suelo.

Diámetro exterior 100 mm.

Medidas estándar de altura desde 3 mt. hasta 8 mt.

ACABADO Y TRATAMIENTO

El acabado de los postes consiste en un tratamiento de galvanizado en caliente, lo que protege de la corrosión prácticamente de por vida.



BULTOS Y CUBICAJE DE POSTE DE PROTECCIÓN

- Poste de 3 mt.** - 1 Bulto 3,50 x 0,09 x 0,09 m. peso - 28 Kg.
- Poste de 4 mt.** - 1 Bulto 4,50 x 0,09 x 0,09 m. peso - 36 Kg.
- Poste de 5 mt.** - 1 Bulto 5,50 x 0,09 x 0,09 m. peso - 44 Kg.
- Poste de 6 mt.** - 1 Bulto 6,50 x 0,09 x 0,09 m. peso - 52 Kg.
- Poste de 7 mt.** - 1 Bulto 7,50 x 0,09 x 0,09 m. peso - 60 Kg.
- Poste de 8 mt.** - 1 Bulto 8,50 x 0,09 x 0,09 m. peso - 68 Kg.