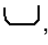


FICHA TECNICA

REF. 10204 - TENIS -

Postes de tenis metálicos con base

BASE

De tubo metálico, con una sección de $\varnothing 40 \times 2 \text{ mm}$. en forma de , incorporando otro tubo del mismo diámetro para el apoyo del contrapeso. Incorpora dos ruedas de nylon que giran sobre un eje cuando el poste es inclinado para su arrastre, siendo su diámetro 60 mm.

POSTE

El mismo para ambos es de perfil metálico, con una sección de 80 mm. \varnothing

CABESTRANTE

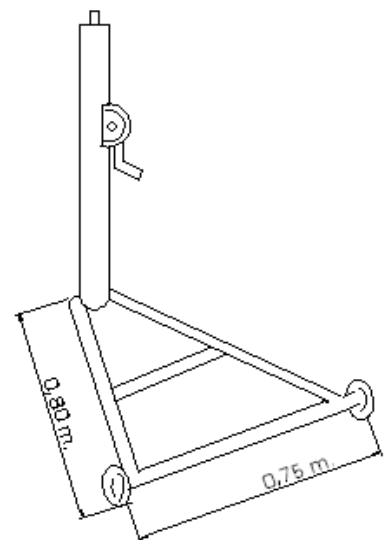
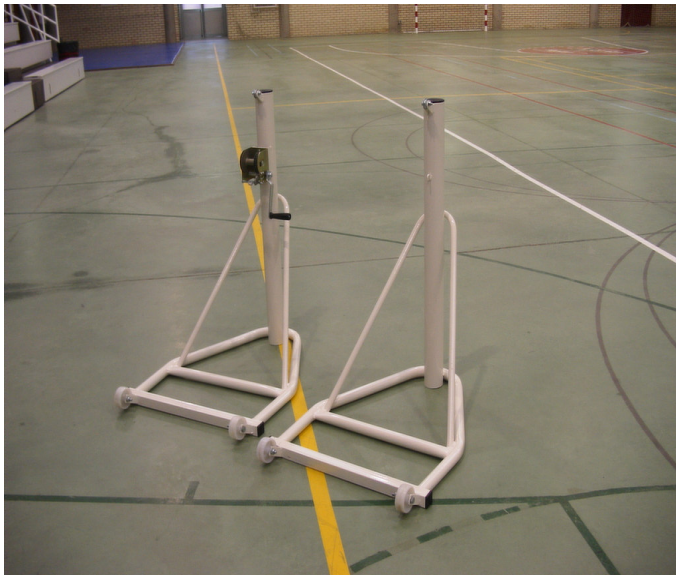
Metálico, con ruleta de acero dentada y manivela. Es desmontable para su recambio y va sometido a un baño de zinc anticorrosión

ACABADO Y TRATAMIENTO

Una vez desengrasadas las partes metálicas, se les aplican dos capas de imprimación antioxidante y como acabado final, poliuretano brillo-color, de gran resistencia al impacto.

TORNILLERIA

Toda la tornillería, poleas, pasadores y cabrestantes han sido sometidos a un baño de zinc anticorrosión.



| CARACTERISTICAS EMBALAJE | |
|--------------------------|--|
| EMBALAJE | 2 BULTOS |
| CUBICAJE | 2 BULTOS 1,10 x 0,75 x 0,80 PESO = 18 kg. c/u |

