

FICHA TECNICA

REF. 15051

- TENIS -

Postes de Tenis aluminio Ø90mm. anclajes

POSTE

El mismo para ambos es de perfil de aluminio, con una sección de Ø90 mm., lacados en color blanco.

ANCLAJES

En el caso de los postes anclados al suelo, los anclajes van introducidos a una profundidad de 34 cm. y una vez acabado el uso del poste, son cubiertos mediante unas tapas a nivel del suelo y tienen unas dimensiones exteriores de Ø 90mm.

Estos anclajes sujetan al poste mediante un perfil metálico de 50x50 mm. que va introducido en el interior del poste y el anclaje

CABESTRANTE

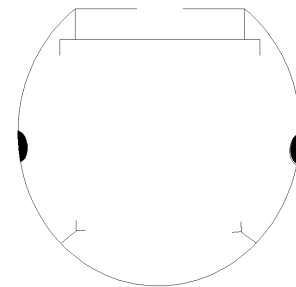
Metálico, con ruleta de acero dentada y manivela. Es demostrable para su recambio y va sometido a un baño de zinc anticorrosión.

TORNILLERIA

Toda la tortillería, poleas, pasadores y cabrestantes han sido sometidos a un baño de zinc anticorrosión



SECCION REDONDA Ø 90mm. ALUMINIO



CARACTERISTICAS EMBALAJE	
EMBALAJE	1 BULTO
CUBICAJE	1 BULTO 1,40 x 0,20 x 0,10 Peso= 30 kg.

Piezas que se suministran	
-	2 Postes de tenis.
-	2 Anclajes con tapa.

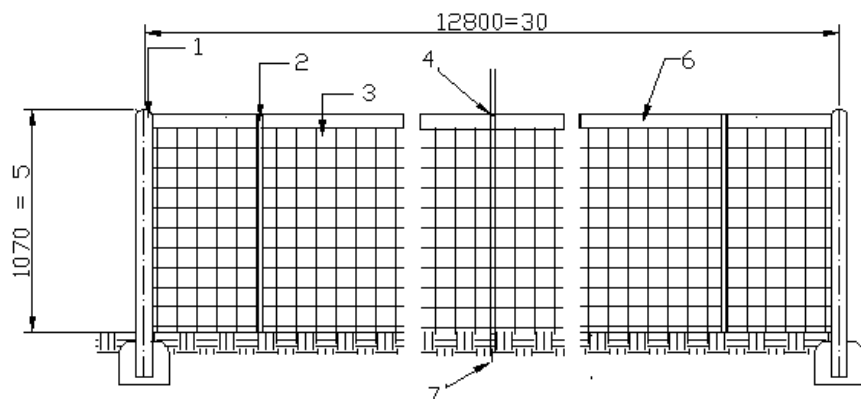
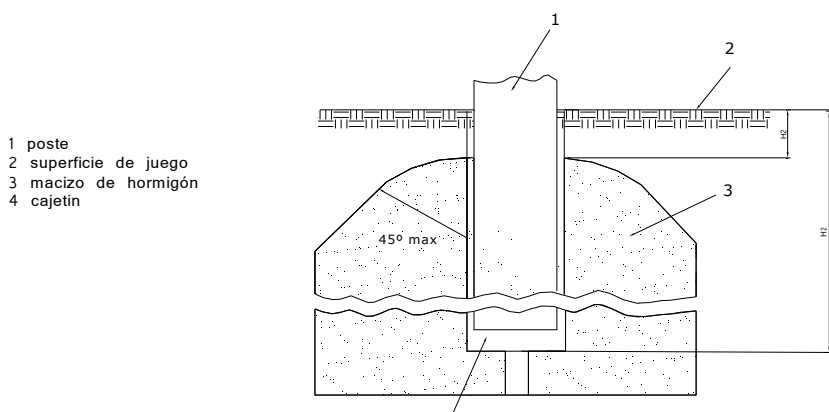
INSTRUCCIONES DE MONTAJE

- 1.- Colocar los cajetines hormigonados según el plano que se adjunta de cimentación.
- 2.- Colocar los postes con las poleas y el cabestrante hacia el exterior del campo.
- 3.- Desplegar la red en el suelo.
- 4.- Colocar el extremo del cable de la red que está cerrado en el poste que no lleva cabestrante por encima de la ruleta.
- 5.- Colocar el otro extremo de la red en el cabestrante, utilizando el prisionero que lleva el carrete.
- 6.- Tensar la red y sujetarla a los postes con la cuerda de nylon.
- 7.- Los postes con base, sujetarlos al suelo una vez colocados en posición de juego.

OBSERVACIONES:

Se deberá inspeccionar el correcto funcionamiento de las poleas, así como engrasar periódicamente el cabestrante. Después de utilizar el equipo, es conveniente destensar ligeramente la red para una mayor duración de la misma.

Tabla B.1 Alturas	
Altura	Poste mín.
H1	40 mm.
H2	350 mm.



- 1 – Poste
- 2 – Poste de individuales
- 3 – Red
- 4 – Regulador central de red
- 5 – Cable de tensión de la red
- 6 – Banda superior de la red
- 7 – Anclaje al suelo (para fijar el regulador central de la red).