

## FICHA TECNICA

**REF. 10018 - FUTBOL -**

# Porterías Fútbol 11 aluminio con anclajes sección 120 x 100 mm.

Porterías para F-11, medidas 7,32 m. x 2,44 m., fabricadas con tubo ovalado de aluminio de 120x100 mm., lacado en color blanco, desmontables en 3 piezas (larguero y 2 postes), con ganchos de nylon antilesión para red y escuadras de aluminio para la unión de postes y larguero.

### ARQUILLOS

Arquillos traseros en 2 opciones;  
(A) tipo de oreja de 1 mt. de saliente, o  
(B) postes traseros tensores de red de 2,50 mt. de alto.

### CARACTERISTICAS EMBALAJE / JGO.

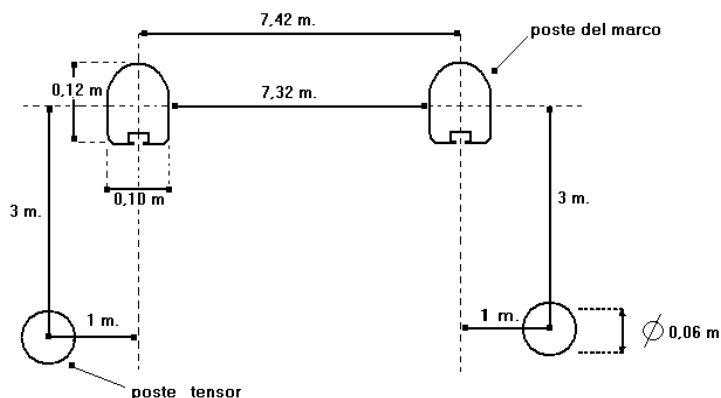
**EMBALAJE = 9 BULTOS**

2 bultos de 7,5 x 0.12 x 0.12 m.	Peso 35 kg. c/u.
2 bultos de 3 x 0.25 x 0.10 m.	Peso 16 kg. c/u.
1 bulto de 3 x 0.10 x 0.10 m.	Peso 30 kg. c/u. (opcional)

### ACABADO Y TRATAMIENTO

El pintado de la portería se realiza con polvo poliéster color blanco y polimerizado al horno a 200°C.

COLOCACION ANCLAJES PORTERIAS FUTBOL ALUMINIO



### PIEZAS QUE SE SUMINISTRAN / JGO

- 2 largueros superiores
- 4 postes
- 4 postes tensores de red (opcional)
- 4 anclajes (opcional)

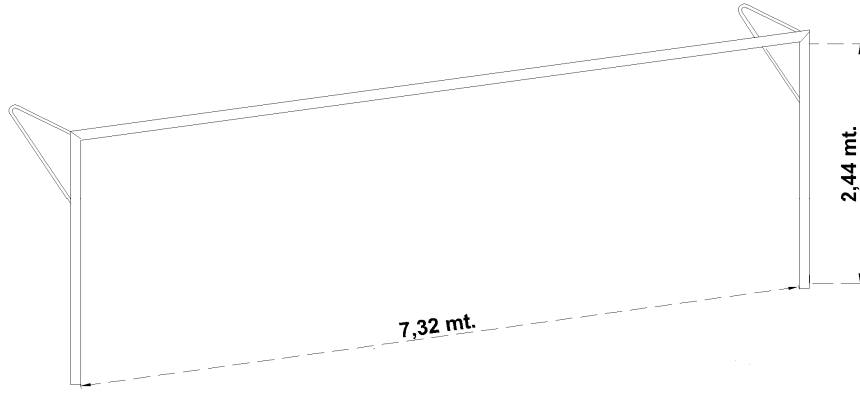
## INSTRUCCIONES DE MONTAJE

1. Colocar los anclajes en el suelo con hormigón según el plano que se adjunta.
2. Colocar en el suelo, tumbados, los dos postes (sin desembalar para evitar dañar la pintura).
3. Colocar el larguero y apretar los tornillos (sólo desembalar lo necesario para manipular los tornillos).
4. Colocar de pie el marco e introducirlo en los anclajes.
5. Colocar los postes tensores de red en los anclajes y colocar la red.

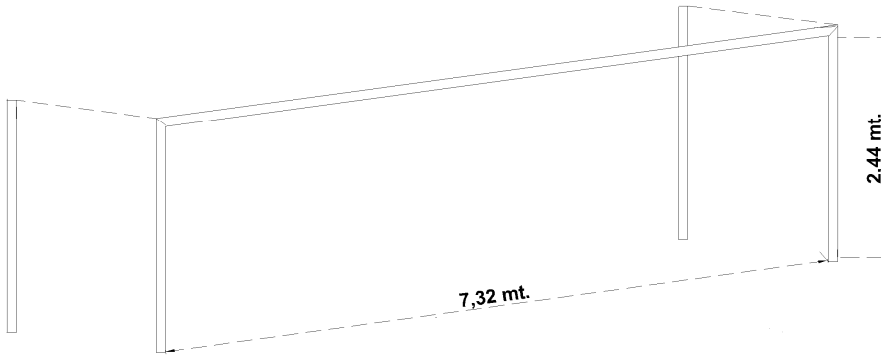
### NOTA:

Leer detenidamente las advertencias que se encuentran impresas en la etiqueta que lleva pegado el poste de la portería.

**OPCION " A " *Portería con arquillos traseros tipo "oreja"***

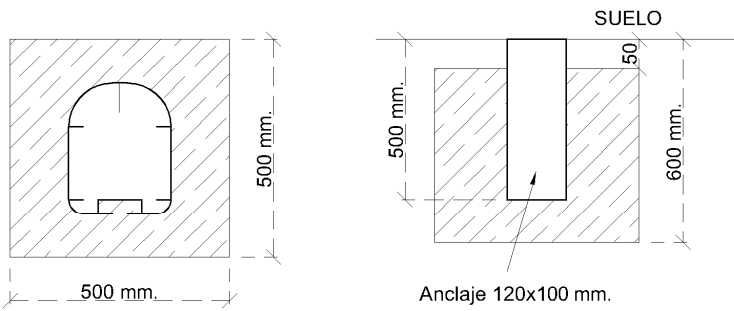


**OPCION " B " *Portería con postes tensores traseros.***



**CIMENTACION PORTERIAS FUTBOL 11 FIJAS 120X100**

**POSTES**



**POSTES TENSORES TRASEROS**

